

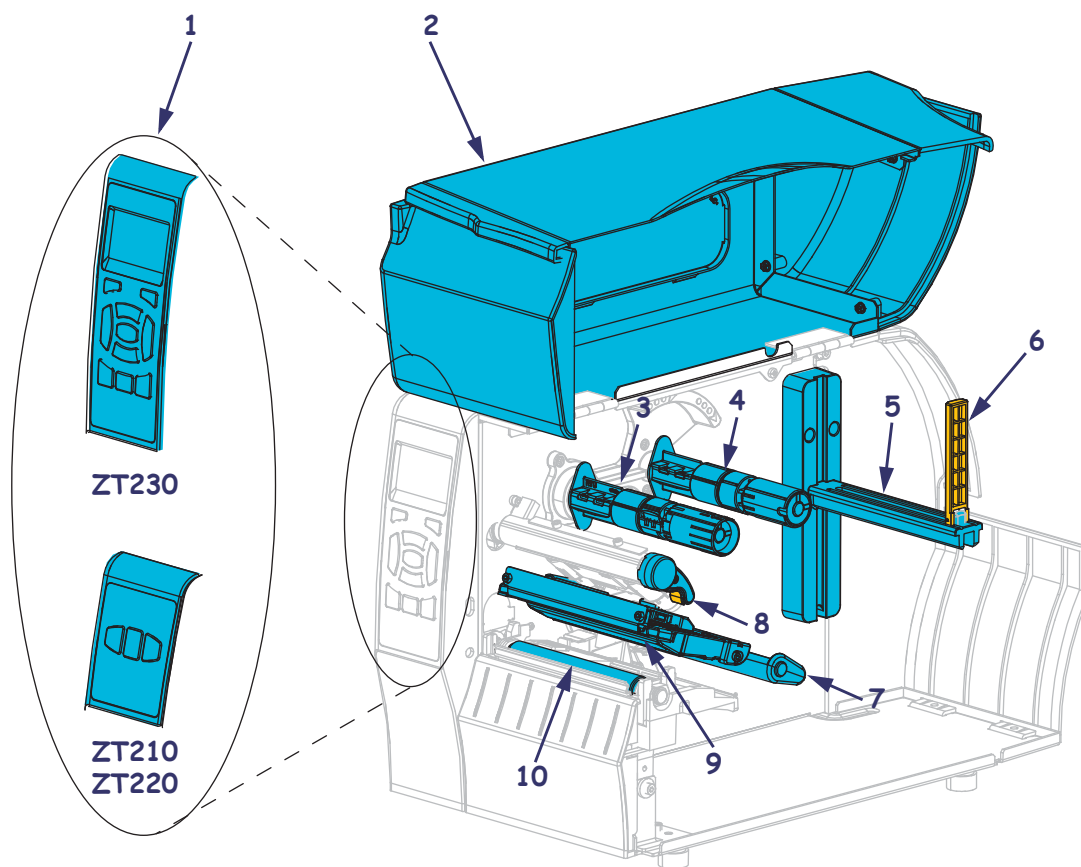
# ZT210/ZT220/ZT230 Kratki vodič

Upotrebljavajte ovaj vodič za svakodnevni rad s pisačem pisač. Više pojedinosti potražite u *Korisničkom vodiču*.

## Dijelovi pisača

Slika 1 prikazuje dijelove unutar pretinca za medij u pisaču pisač. Ovisno o modelu pisača pisač i instaliranim opcijama, vaš pisač pisač može izgledati malo drugačije. Komponente koje su označene spominju se u postupcima u ovom priručniku.

Slika 1 • Dijelovi pisača



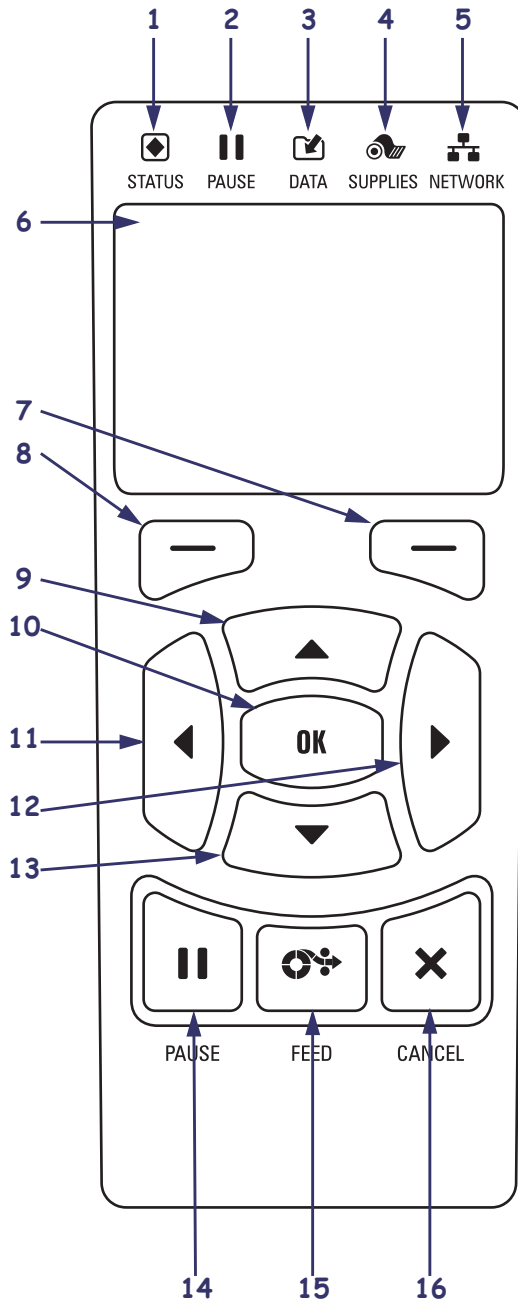
1	Upravljačka ploča
2	Vratašca za medij
3	Vreteno namatala ribona
4	Vreteno nosača ribona
5	Držać nosača medija

6	Vodilica medija
7	Sklop fleksibilne vodilice medija
8	Ručica za otvaranje ispisne glave
9	Mehanizam za ispis
10	Platen valjak

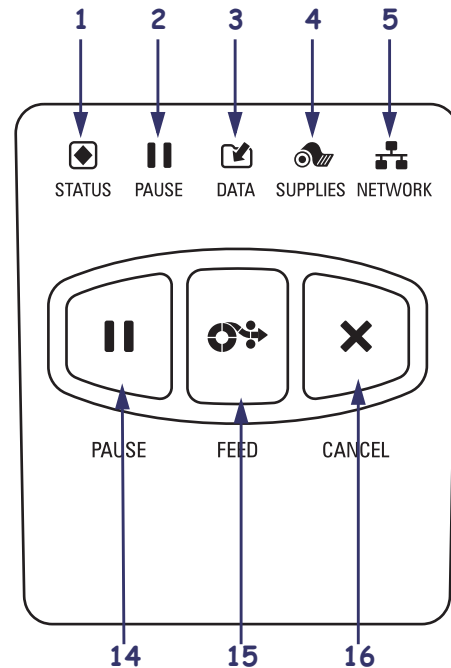
## Upravljačka ploča

Upravljačka ploča pokazuje radno stanje pisača i omogućuje korisniku kontrolu osnovnih pisač radnji pisača.

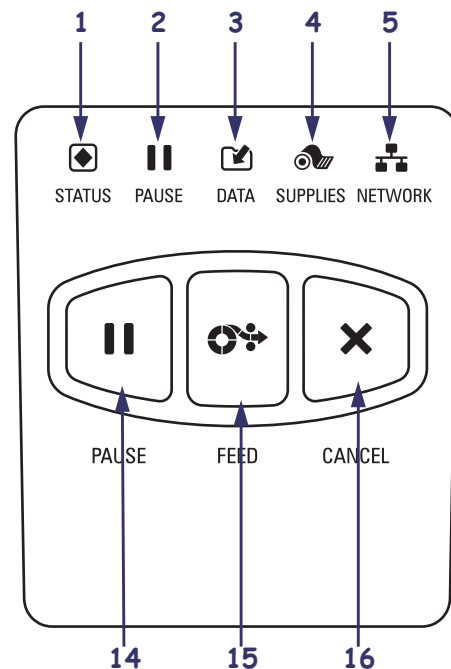
Slika 2 • ZT230 Upravljačka ploča








Slika 3 • ZT220 Upravljačka ploča



Slika 4 • ZT210 Upravljačka ploča



1	 <b>Lampica STATUS</b>	Ova <b>signalna svjetla</b> pokazuju trenutno radno stanje pisača. Za više podataka pogledajte <a href="#">Tablica 1 na stranici 7</a> .
2	 <b>Lampica PAUSE</b>	
3	 <b>Lampica DATA</b>	
4	 <b>Lampica SUPPLIES</b>	
5	 <b>Lampica NETWORK</b>	
6	<b>Zaslon</b> prikazuje radno stanje pisač pisača i omogućuje korisniku upravljanje izborničkim sustavom.	
7	<b>tipka RIGHT SELECT (izaberi desno)</b>	Ove tipke izvršavaju naredbe prikazane točno iznad njih na zaslonu.
8	<b>tipka LEFT SELECT (izaberi lijevo)</b>	
9	Tipka <b>UP ARROW</b> (strelica prema gore) mijenja vrijednosne parametre. Obično se koristi za povećavanje vrijednosti ili pregledavanje izbora.	
10	Tipka <b>OK</b> (u redu) radi ovako: <ul style="list-style-type: none"> <li>• Kada ste na početnom zaslonu, pritiskanjem tipke OK ulazite u izbornički sustav.</li> <li>• Kada ste u izborničkom sustavu, pritiskanjem tipke OK potvrđujete prikazane vrijednosti.</li> </ul>	
11	Tipka <b>LEFT ARROW</b> (strelica nalijevo), koja je aktivna samo u izborničkom sustavu, upravlja nalijevo.	
12	Tipka <b>RIGHT ARROW</b> (strelica nadesno), koja je aktivna samo u izborničkom sustavu, upravlja nadesno.	
13	Tipka <b>DOWN ARROW</b> (strelica prema dolje) mijenja vrijednosne parametre. Obično se koristi za smanjivanje vrijednosti ili pregledavanje izbora.	
14	Tipka <b>PAUSE</b> (stanka) pokreće ili zaustavlja pisač radnju kada ju se pritisne.	
15	Putem tipke <b>FEED</b> pisač unosi jednu praznu naljepnicu svakim pritiskanjem tipke.	
16	Tipka <b>CANCEL</b> (odustani) opoziva ispisivanje kada je pisač zaustavljen.	

## Priprema pisača za uporabu

Kad se upoznate s dijelovima pisača pisač, pripremite pisač pisač za uporabu.

---

**Opres** • Kada ulažete medij ili ribon, skinite sav nakit koji bi mogao doći u dodir s ispisnom glavom ili drugim dijelovima pisač pisača.

---



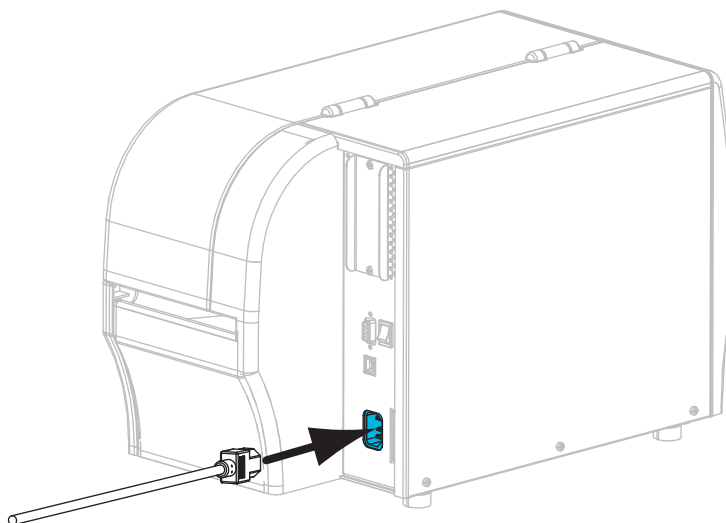

---

**Opres** • Prije doticanja sklopa ispisne glave, odvedite sav nakupljeni elektrostatski naboj dodirivanjem metalnog okvira za pisač ili uporabom antistatičke narukvice i podloške.

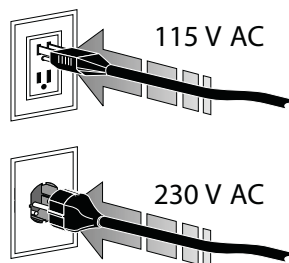
---

### Za instalaciju pisača, izvršite sljedeće korake:

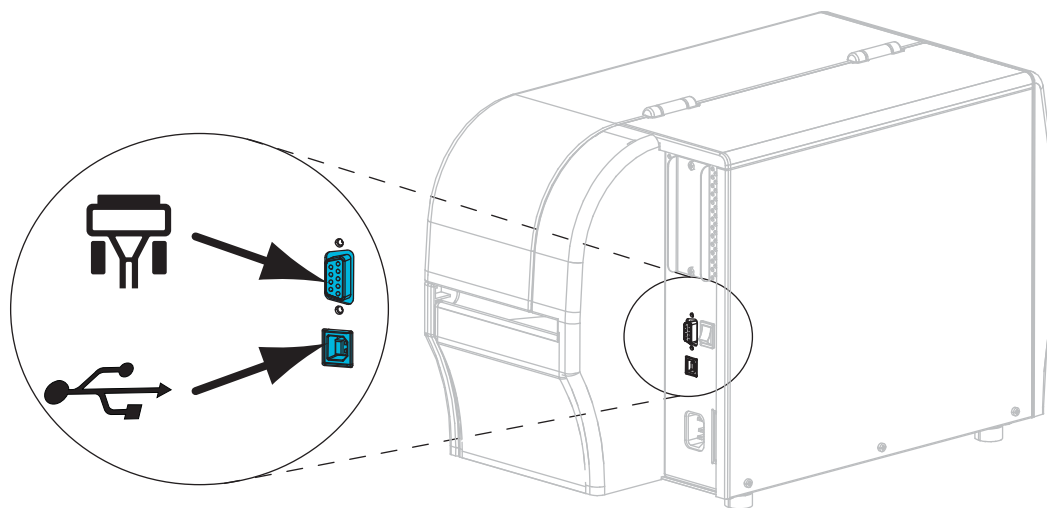
1. Odaberite mjesto za pisač koje zadovoljava sljedeće uvjete:
  - Površina mora biti čvrsta i dovoljno velika i jaka da može držati pisač.
  - Područje mora imati dostatan prostor za prozračivanje i pristup dijelovima i priključnicama pisač
  - Pisač treba biti u blizini lako dostupne utičnice za napajanje
  - Pisač mora biti u dosegu WLAN radija (ako je podesan) ili u dostupnom dosegu za druge konektore radi pristupa izvoru podataka (obično računalu). Za više informacija o maksimalnim dužinama kabela i konfiguracije pogledajte u *Korisnički vodič*.
2. Raspakirajte i pregledajte pisač. Ako je potrebno, prijavite oštećenja u prijevozu. Više pojedinosti potražite u *Korisničkom vodiču*.
3. Postavite pisač na prethodno odabrano mjesto.
4. Utaknite ženski kraj kabela za napajanje u utičnicu na stražnjoj strani pisača.



5. Muški kraj kabela za napajanje utaknite u odgovarajuću utičnicu napajanja.

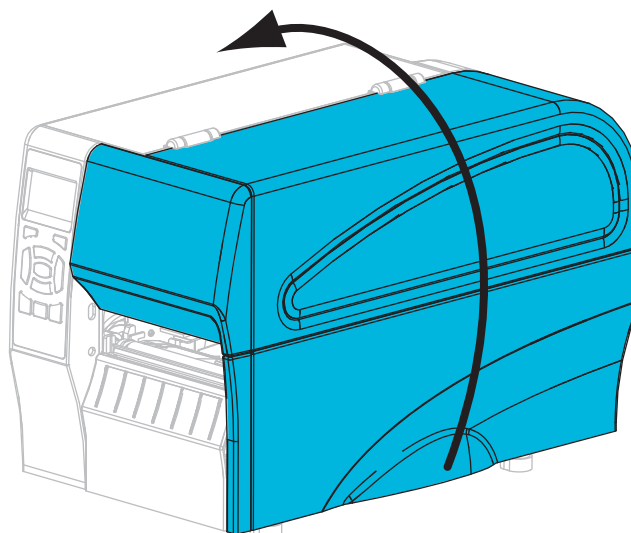


6. Priključite pisač na računalo koristeći jednu ili više dostupnih priključnica. Ovdje su prikazane standardne priključnice. ZebraNet® žična ili bežična opcija poslužitelja pisača ili paralelni ulaz također se mogu nalaziti na pisaču pisač.

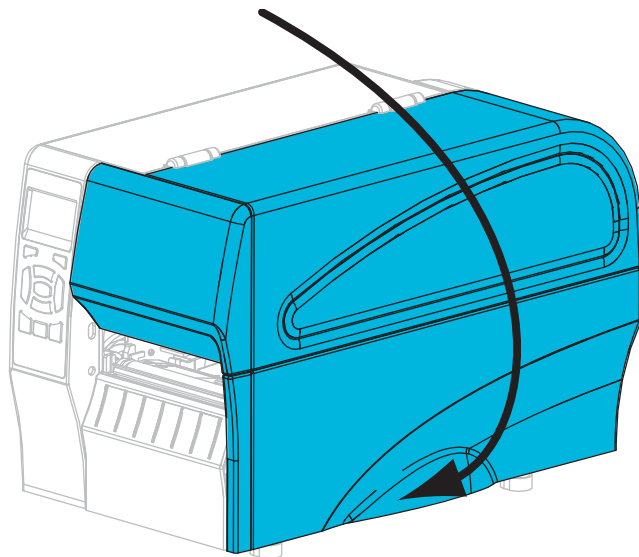


	Serijski port
	USB 2.0 utičnica

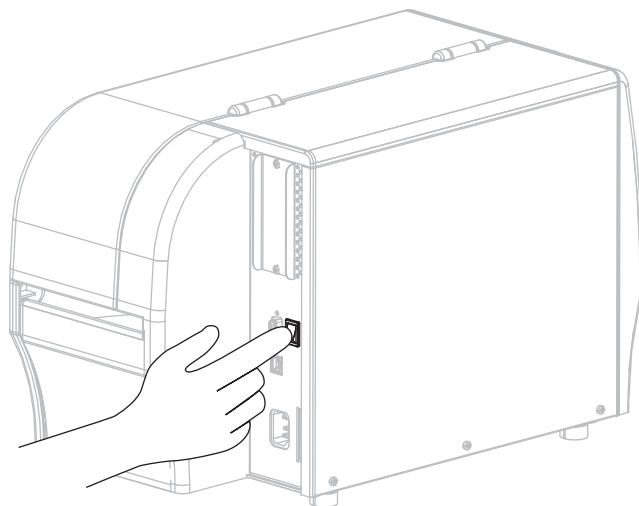
7. Podignite vratašca za medij.



8. Umetnite ribon (ako koristite način rada za Termički tisak) i medij u pisač (pogledajte *Umetnite ribon i medij na stranici 9*).
9. Zatvorite vratašca za medij.

















































10. Uključite (I) pisač.























Pisač će provesti postupak samotestiranja. Rezultati samotestiranja prikazani su u [Tablica 1](#).

Tablica 1 • Radno stanje pisača prikazuje se signalnim svjetlima































 STATUS  PAUZA  PODACI  POTREP-ŠTINE  MREŽA	<p><i>Lampica STATUS stalno svijetli zeleno (druge lampice stalno žuto 2 sekunde tijekom pokretanja pisača)</i></p> <p>Pisač je spreman.</p>
 STATUS  PAUZA  PODACI  POTREP-ŠTINE  MREŽA	<p><i>Lampica STATUS stalno svijetli crveno</i></p> <p><i>Lampica SUPPLIES stalno svijetli crveno</i></p> <p>Nema više medija. Potrebna je intervencija i pisač ne može nastaviti s radom bez intervencije korisnika.</p>
 STATUS  PAUZA  PODACI  POTREP-ŠTINE  MREŽA	<p><i>Lampica STATUS stalno svijetli crveno</i></p> <p><i>Lampica SUPPLIES trepće crveno</i></p> <p>Nosač ribona nije u funkciji. Potrebna je intervencija i pisač ne može nastaviti s radom bez intervencije korisnika.</p>
 STATUS  PAUZA  PODACI  POTREP-ŠTINE  MREŽA	<p><i>Lampica STATUS stalno svijetli žuto</i></p> <p><i>Lampica SUPPLIES trepće žuto</i></p> <p>Pisač radi u izravnom termičkom načinu rada u kojem ribon nije potreban; međutim, ribon je instaliran u pisač.</p>
 STATUS  PAUZA  PODACI  POTREP-ŠTINE  MREŽA	<p><i>Lampica STATUS stalno svijetli crveno</i></p> <p><i>Lampica PAUSE stalno svijetli žuto</i></p> <p>Glava za ispis je otvorena. Potrebna je intervencija i pisač ne može nastaviti s radom bez intervencije korisnika.</p>
 STATUS  PAUZA  PODACI  POTREP-ŠTINE  MREŽA	<p><i>Lampica STATUS stalno svijetli žuto</i></p> <p>Glava za ispis se pregrijala.</p> <p> <b>Oprez</b> • Glava za ispis može biti vruća i prouzročiti teške opekline. Ostavite da se glava za ispis ohladi.</p>
 STATUS  PAUZA  PODACI  POTREP-ŠTINE  MREŽA	<p><i>Lampica STATUS trepće žuto</i></p> <p>Trepćuće signalno svjetlo ukazuje na nešto od sljedećeg:</p> <ul style="list-style-type: none"> <li>• Glava za ispis se nije zagrijala.</li> <li>• Vodilica medija ili nosač ribona su se pregrijali.</li> <li>• Glavna logička ploča (MLB) se pregrijala.</li> </ul>
 STATUS  PAUZA  PODACI  POTREP-ŠTINE  MREŽA	<p><i>Lampica STATUS stalno svijetli crveno</i></p> <p><i>Lampica PAUSE stalno svijetli crveno</i></p> <p><i>Lampica DATA stalno svijetli crveno</i></p> <p>Glava za ispis zamijenjena je glavom za ispis koja nije originalni proizvod Zebra™. Instalirajte originalnu Zebra™ glavu za ispis kako biste mogli nastaviti s radom.</p>
 STATUS  PAUZA  PODACI  POTREP-ŠTINE  MREŽA	<p><i>Lampica STATUS trepće crveno</i></p> <p>Pisač ne može pročitati dpi postavke glave za ispis.</p>

Tablica 1 • Radno stanje pisača prikazuje se signalnim svjetlima (nastavak)

## Pisači sa ZebraNet žičnom Ethernet opcijom

 STATUS  PAUZA  PODACI  POTREP-ŠTINE  MREŽA	<i>Lampica NETWORK isključena</i> Nijedna Ethernet poveznica nije dostupna.
 STATUS  PAUZA  PODACI  POTREP-ŠTINE  MREŽA	<i>Lampica NETWORK stalno svijetli zeleno</i> Pronađeno je 100 osnovnih poveznica.
 STATUS  PAUZA  PODACI  POTREP-ŠTINE  MREŽA	<i>Lampica NETWORK stalno svijetli žuto</i> Žični Ethernet—Pronađeno je 10 osnovnih poveznica.
 STATUS  PAUZA  PODACI  POTREP-ŠTINE  MREŽA	<i>Lampica NETWORK stalno svijetli crveno</i> Postoji greška u Ethernetu. Pisač nije spojen na vašu mrežu.

## Pisač sa ZebraNet bežičnom opcijom

 STATUS  PAUZA  PODACI  POTREP-ŠTINE  MREŽA	<i>Lampica NETWORK isključena</i> Tijekom pokretanja pronađen je radio. Pisač se pokušava spojiti s mrežom. Tijekom povezivanja pisača s mrežom svjetla trepću crveno. Tijekom provjere autentičnosti prilikom povezivanja pisača s mrežom svjetla trepću žuto.
 STATUS  PAUZA  PODACI  POTREP-ŠTINE  MREŽA	
 STATUS  PAUZA  PODACI  POTREP-ŠTINE  MREŽA	
 STATUS  PAUZA  PODACI  POTREP-ŠTINE  MREŽA	<i>Lampica NETWORK stalno svijetli zeleno</i> Radio je spojen s vašom mrežom te mu je provjerena autentičnost i WLAN signal je jak.
 STATUS  PAUZA  PODACI  POTREP-ŠTINE  MREŽA	<i>Lampica NETWORK trepće zeleno</i> WLAN—Radio je spojen s vašom mrežom te mu je provjerena autentičnost, ali je WLAN signal slab.
 STATUS  PAUZA  PODACI  POTREP-ŠTINE  MREŽA	<i>Lampica NETWORK stalno svijetli crveno</i> Postoji greška u WLAN-u. Pisač nije spojen na vašu mrežu.



## Umetanje ribona i medija

Pridržavajte se uputa u ovom odjeljku za ulaganje medija i ulaganje medija na roli u modu trganja.



**Napomena** • Komponente unutar pisača kodirane su bojom.

- Dodirne točke kojima ćete trebati rukovati su obojene **zlatno** unutar pisača i istaknute su **zlatnom bojom** na ilustracijama u ovom priručniku.
- Komponente u sklopu sustava ribona napravljene su od **crne** plastike, dok su komponente medija napravljene od **sive** plastike. Ove i druge komponente istaknute su **svijetloplavom bojom** na ilustracijama u ovom priručniku po potrebi.

**Ulaganje ribona** Ribon se koristi isključivo s termičkim prijenosnim naljepnicama. Za izravne termičke naljepnice, ne stavljajte ribon u pisač pisač (zanemarite korake 2 - 6 u sljedećem postupku).



**Važno** • Kako bi se ispisna glava zaštitila od habanja, upotrebljavajte ribon koji je širi od medija. Ribon mora biti premazan s **vanjske strane** (više pojedinosti potražite u *Korisničkom vodiču*).



**Napomena** • Maksimalna duljina ribona za ZT210 i ZT220 je 984 ft (300 m). Maksimalna dužina ribona za ZT230 je 1476 ft (450 m).

**Ulaganje medija** Za upute o ulaganju bilo presavijenih 'cik-cak' medija ili za ulaganje u drugačijim načinima ispisa, pogledajte *Korisnički vodič*.

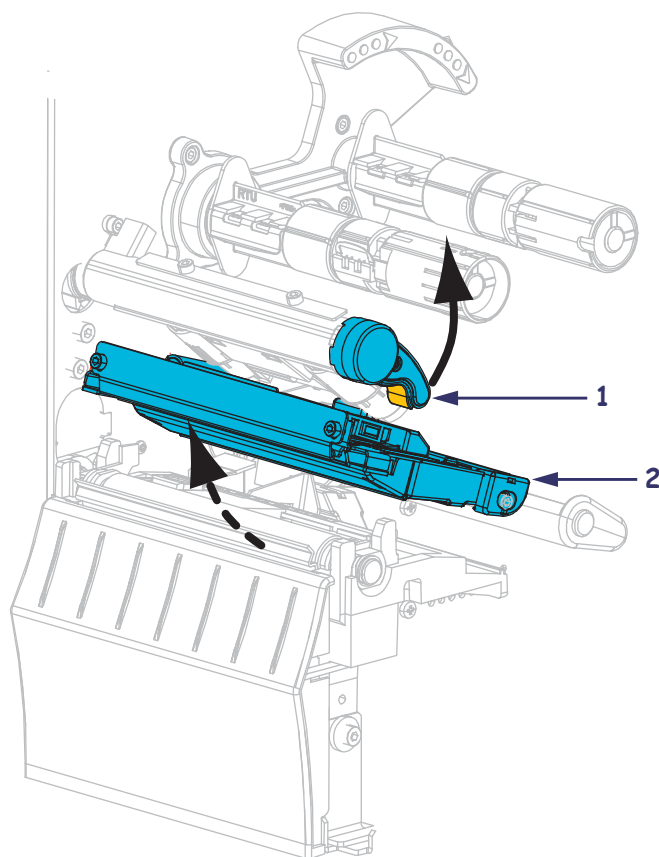
**Oprez** • Kada ulažete medij ili ribon, skinite sav nakit koji bi mogao doći u dodir s ispisnom glavom ili drugim dijelovima pisača pisača.

### Za umetanje ribona i medija na roli u načinu rada trganje, učinite sljedeće:



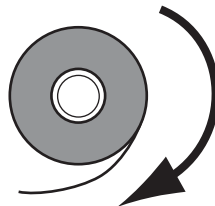
- Oprez** • Ispisna glava može biti vruća i prouzročiti teške opekline. Ostavite da se ispisna glava ohladi.

Zaokrenite ručicu za otvaranje ispisne glave (1) u smjeru suprotnom od kazaljke na satu kako biste deblokirali mehanizam za ispis (2).

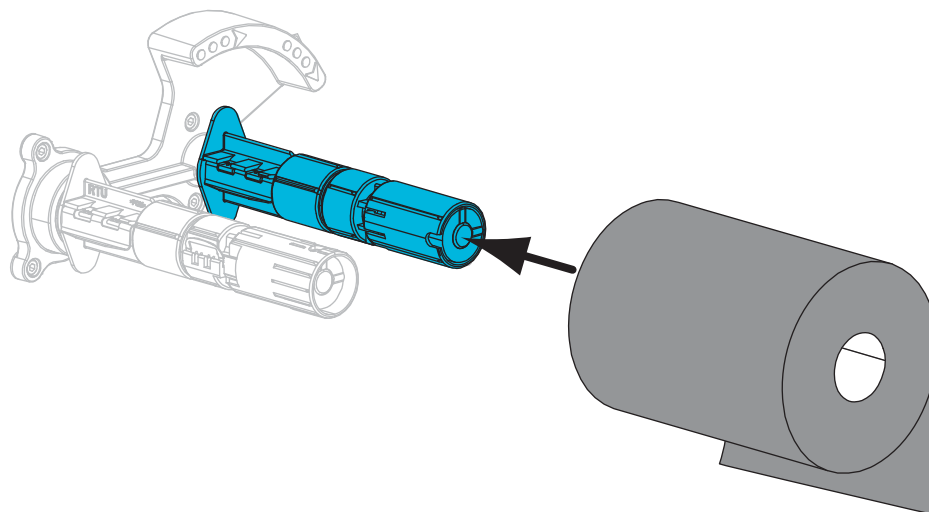


### Ulaganje ribona

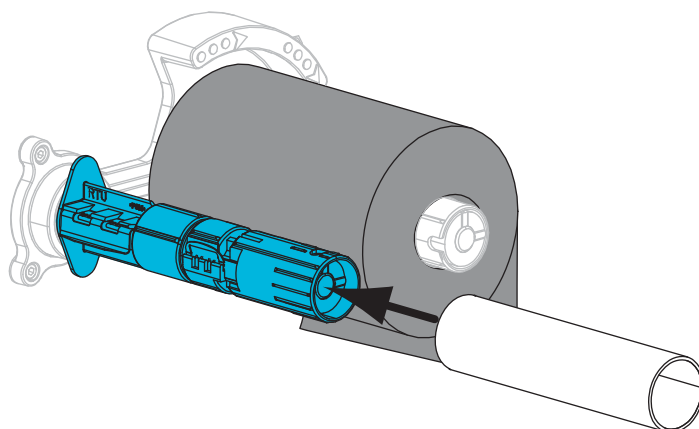
- Ribon postavite tako da se slobodan kraj odmotava u smjeru kazaljke sata.



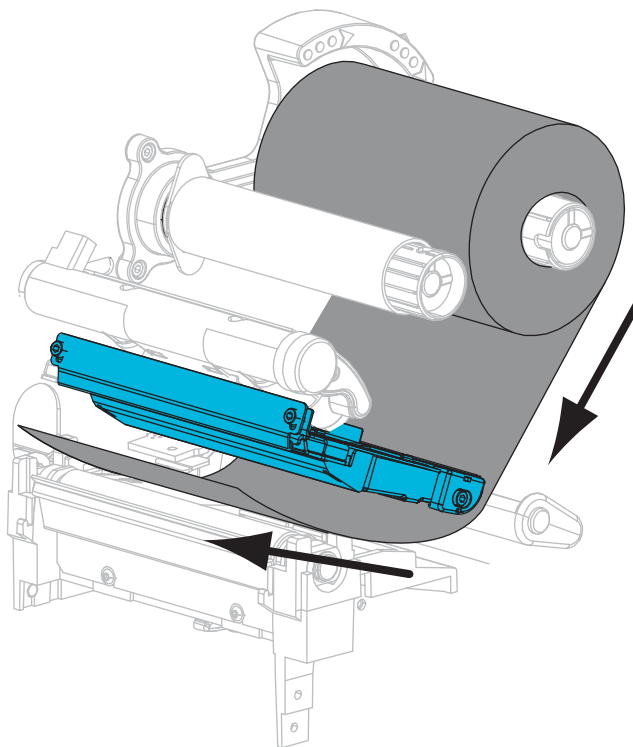
3. Postavite rolu s ribonom na vreteno nosača ribona. Pritisnite rolu prema natrag, dokle ide.



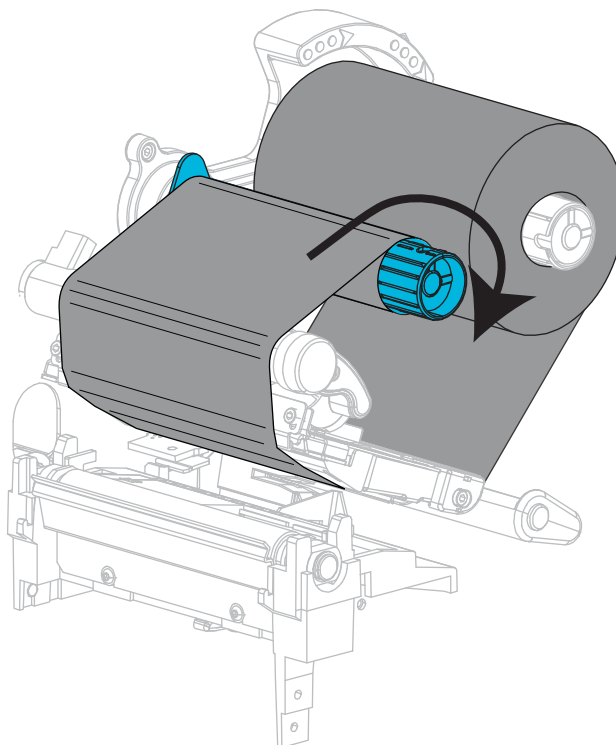
4. Pisač opremljen praznom jezgrom s ribonom na vretenu namatača za ribon. Ako jezgra više nije ondje, umetnite praznu jezgru s ribonom na vretenu namatača za ribon. Pritisnite jezgru prema natrag, dokle ide.



5. Gurnite ribon ispod mehanizma za ispis.

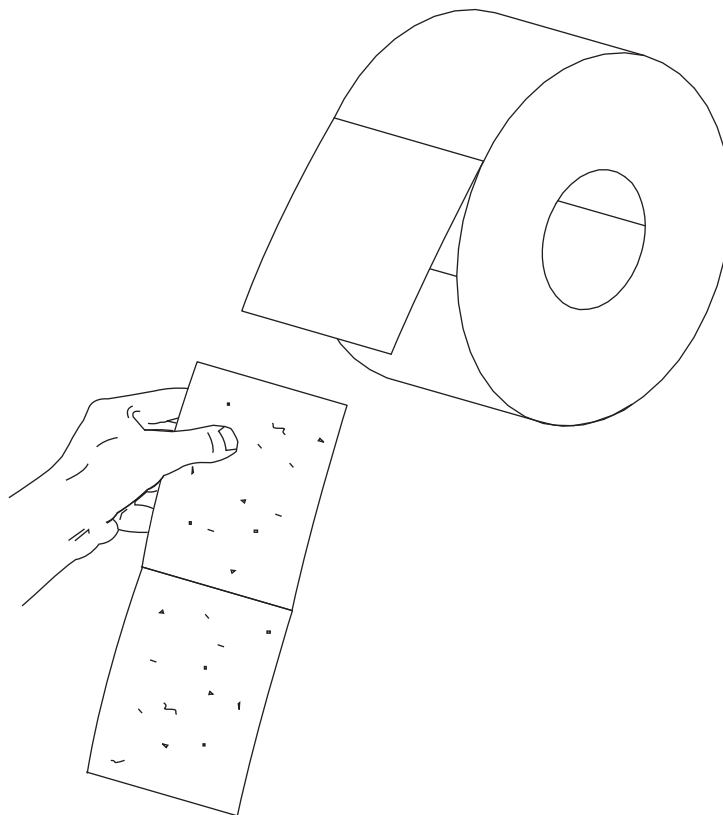


6. Omotajte ribon oko jezgre na vretenu namatača za ribon u smjeru kazaljke sata. Dovoljno okrenite vreteno kako biste omotali ribon oko njega nekoliko puta.

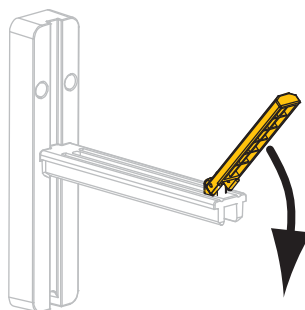


## Ulaganje medija

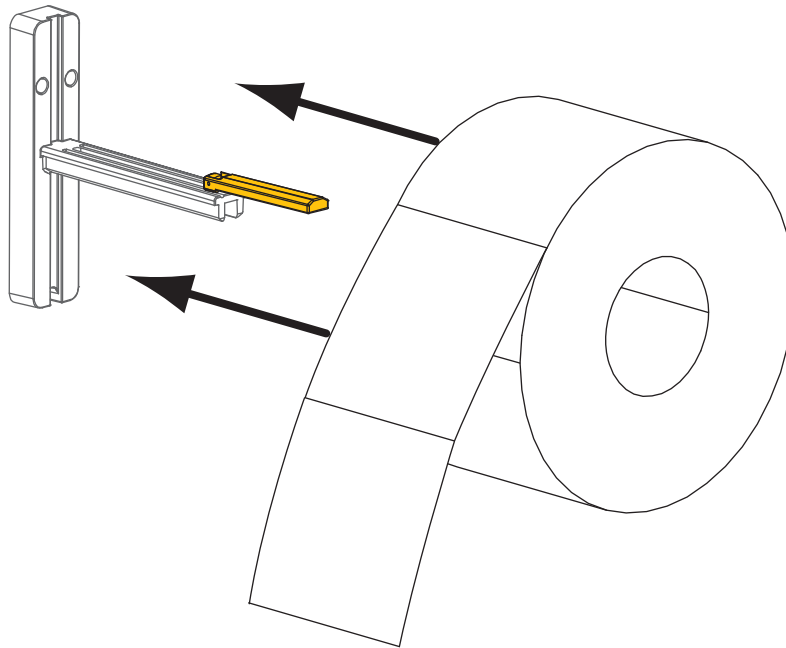
7. Uklonite i odbacite sve zamrljane tagove ili naljepnice ili koji se drže ljepljivom ili trakom.



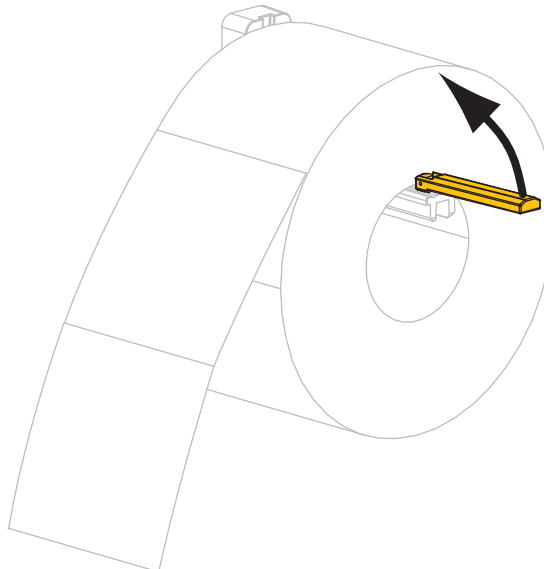
8. Povucite prema van i nagnite prema dolje vodilicu medija.



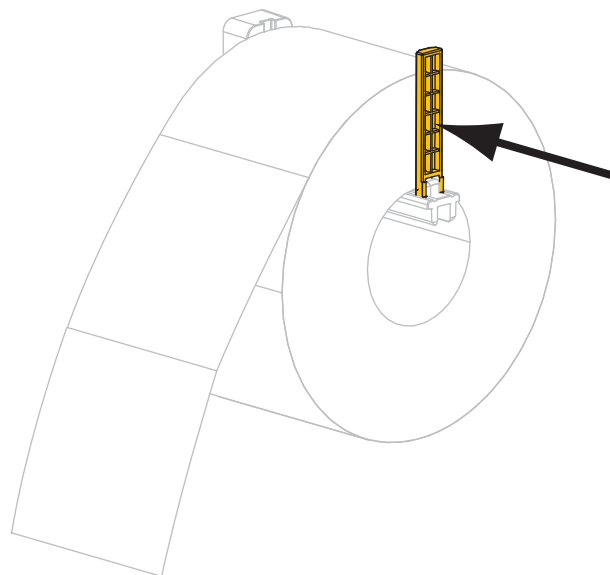
9. Postavite rolu s medijem na nosač medija. Pritisnite rolu prema natrag, dokle ide.



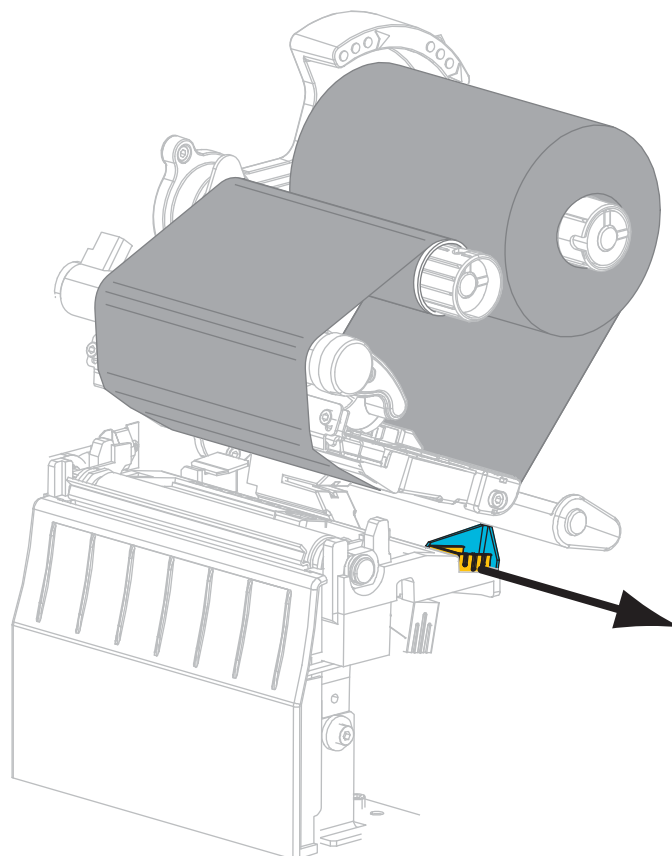
10. Podignite vodilicu za dovod medija.



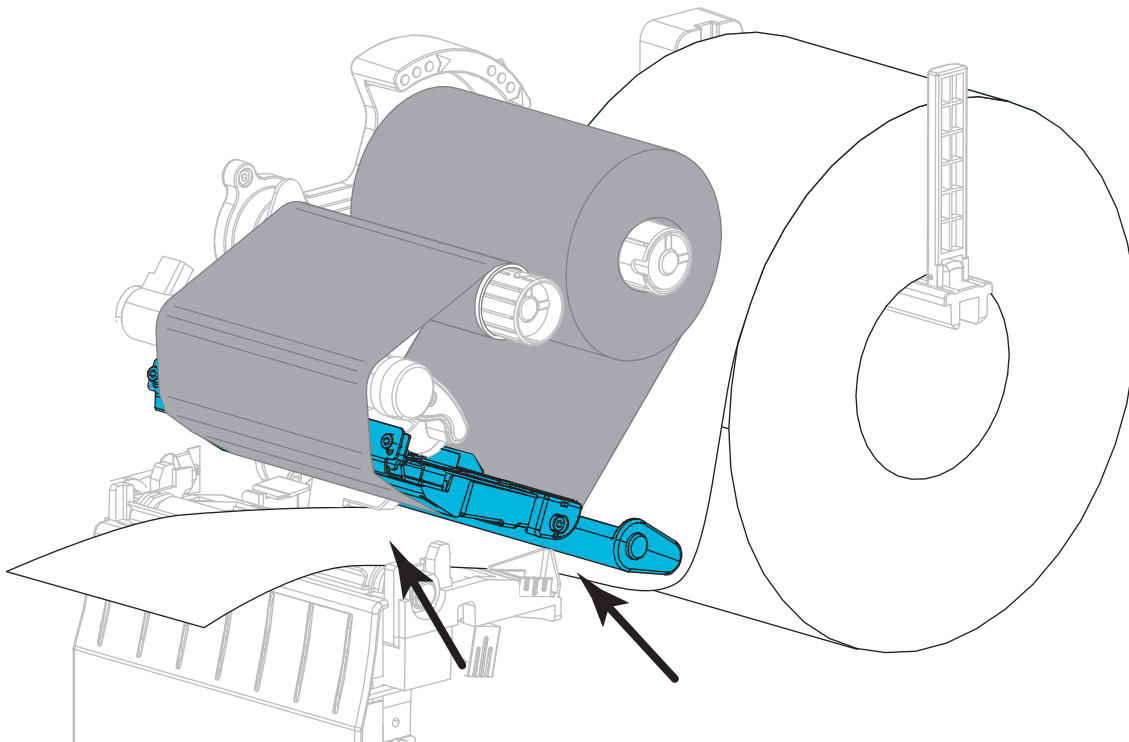
11. Povucite vodilicu medija tako da samo dotiče rub role.



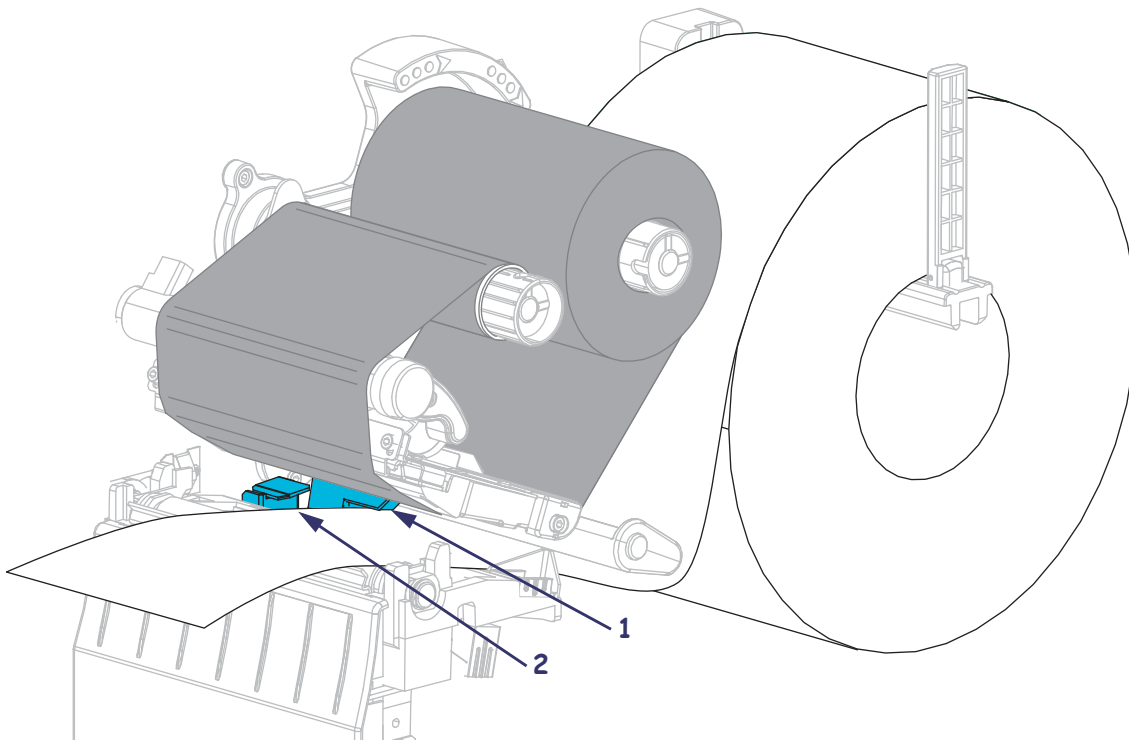
12. Vanjsku vodilicu medija izvucite posve prema van.



13. Uvucite medij ispod sklopa fleksibilne vodilice medija i mehanizma za ispis. Neka kraj medija viri iz pisača.

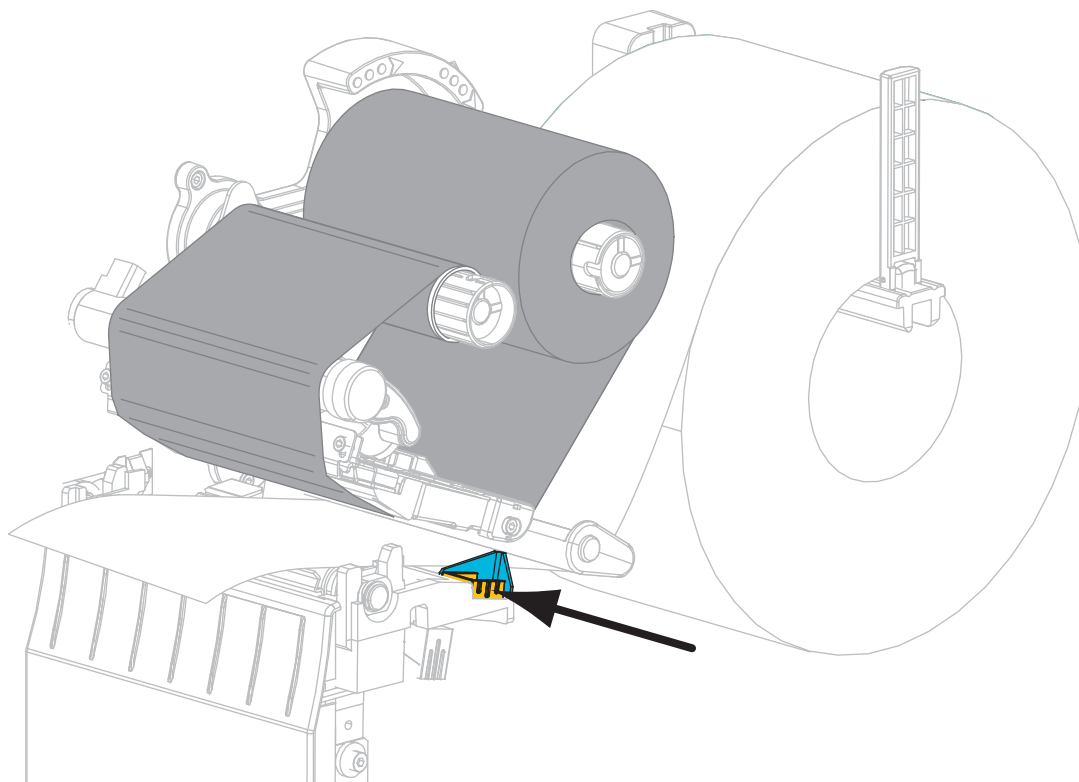


14. Provjerite da li je medij prošao kroz utor u osjetniku prozirnosti medija (1) i ispod unutrašnje vodilice medija (2). Medij bi morao dotaknuti pozadinu utora osjetnika prozirnosti medija.

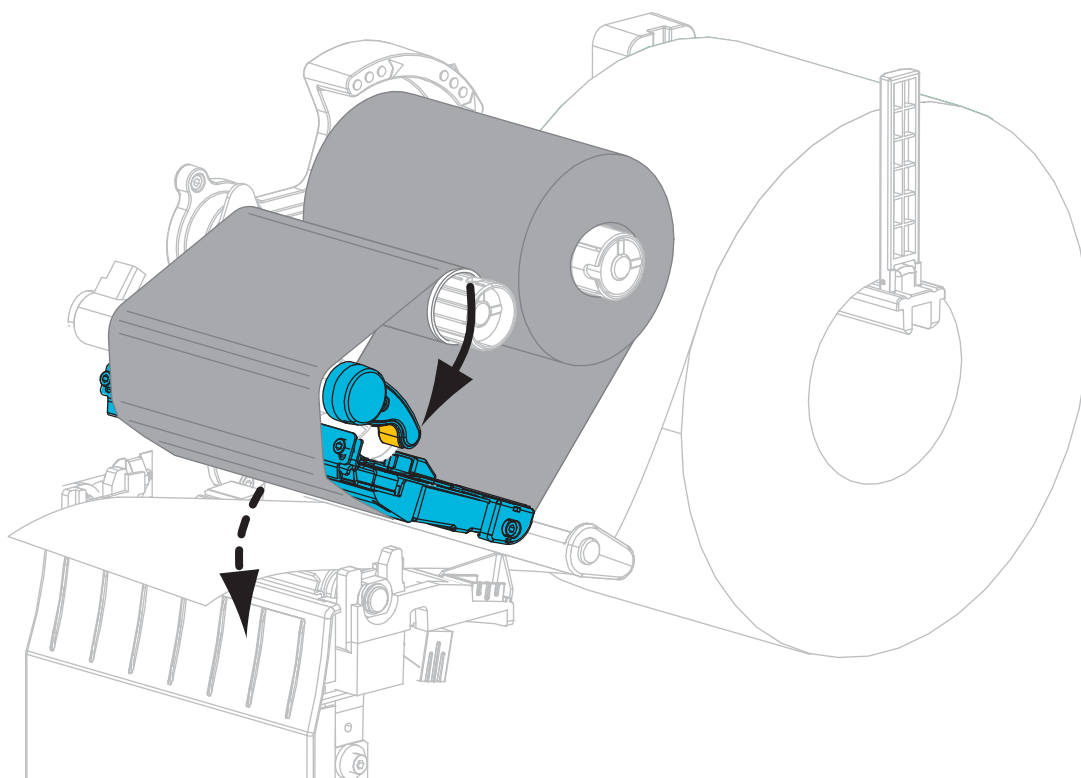




15. Gurnite unutra vanjsku vodilicu medija tako da samo dotiče rub medija.



16. Okrećite ručicu za otvaranje glave za ispis u smjeru kazaljke na satu sve dok ne zaključa ispisnu glavu.



17. Po potrebi, pritisnite PAUSE kako biste zaustavili ispis.

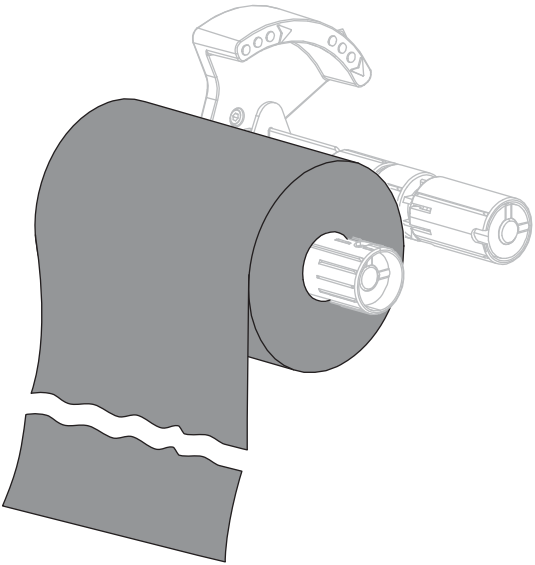
## Uklanjanje iskorištenog ribona

Svaki puta kada mijenjate rolu ribona skinite istrošeni ribon s vretena namatača ribona.

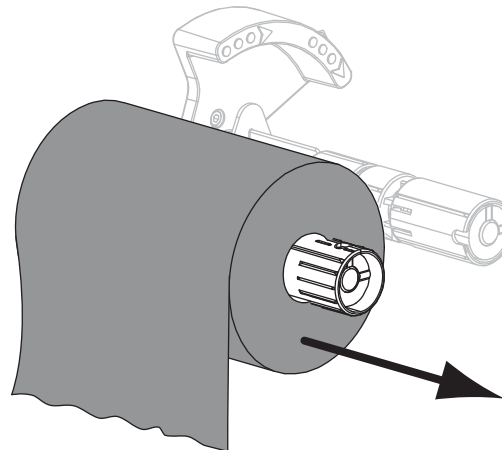
### Za uklanjanje ribona, učinite sljedeće:

1. Je li se ribon istrošio?

Stanje ribona...	Tada...
Odmotan do kraja	Nastavite sa sljedećim korakom.
Nije odmotan do kraja	Odrežite ili prekinite ribon ispred vretena namatača ribona.



2. Gurnite jezgru s istrošenim ribonom sa vretena namatača ribona.



3. Bacite istrošeni ribon. Praznu jezgru s namatača ribona možete ponovno iskoristiti tako da ju premjestite na vreteno namatača ribona.